



ОБЪЕДИНЯЯ
СИЛЬНЕЙШИХ





ОБЪЕДИНЯЯ
СИЛЬНЕЙШИХ

СОДЕРЖАНИЕ

О КОМПАНИИ

- Ключевые компетенции.....	4
- Продукция и услуги	6
- Конкурентные преимущества.....	9
- Структура и география присутствия.....	10

ПРОМЫШЛЕННЫЕ АКТИВЫ ГРУППЫ

«ГАЗПРОМ ЭНЕРГОХОЛДИНГ ИНДУСТРИАЛЬНЫЕ АКТИВЫ»

- АО «Невский завод» (НЗЛ), г. Санкт-Петербург	16
- ПАО «Тюменские моторостроители» (ТМ), г. Тюмень.....	20
- АО «Газэнергосервис» (ГЭС), г. Москва	24
Филиал АО «Газэнергосервис» — завод «Турборемонт», г. Брянск.....	28
Филиал АО «Газэнергосервис» — завод «Турбодеталь» имени И.И. Соколовского, г. Наро-Фоминск.....	30
Филиал АО «Газэнергосервис» — завод «РТО», г. Щёкино	32
Филиал АО «Газэнергосервис» — завод «Ротор», г. Камышин	34
- ООО «Центральный ремонтно-механический завод» (ЦРМЗ), г. Москва.....	36
- ООО «ГЭХ Сервис газовых турбин» (ГЭХ СГТ), г. Санкт-Петербург.....	40
- ООО «Инженерно-технический центр» (ИТЦ), г. Ступино.....	44
- АО «Уралтурбо», г. Екатеринбург.....	48
- ООО «Газпром энергохолдинг литейные технологии», г. Узловая.....	52

КОНТАКТЫ.....	56
---------------	----

ГРУППА «ГАЗПРОМ ЭНЕРГОХОЛДИНГ ИНДУСТРИАЛЬНЫЕ АКТИВЫ» — ОБЪЕДИНЕНИЕ КРУПНЕЙШИХ МАШИНОСТРОИТЕЛЬНЫХ ПРЕДПРИЯТИЙ, ИГРАЮЩИХ ВАЖНУЮ РОЛЬ В РАЗВИТИИ РОССИЙСКОЙ ЭНЕРГЕТИКИ И НЕФТЕГАЗОВОЙ ОТРАСЛИ.

С момента основания в 2019 году проделана большая работа по формированию целевого профиля компании для решения стратегических задач. Мы консолидируем и развиваем машиностроительные и ремонтно-сервисные компании, отвечающие за производство и ремонтно-техническое обслуживание оборудования для газотранспортной и энергетической систем.

Объединение активов компании позволяет получать синергетический эффект от обмена существующими компетенциями и лучшими практиками по локализации производства, изготовлению, сервисному обслуживанию и капитальному ремонту высокотехнологичного энергетического оборудования.

В периметр промышленной Группы продолжают прибывать новые предприятия, что связано

с обеспечением потребностей Группы «Газпром» как основного заказчика. Компания объединяет уникальные по своему профилю и опыту российские предприятия в Санкт-Петербурге, Москве, Тюмени, Екатеринбурге и других городах страны.

Оказание услуг высокого качества и производство передовой продукции, превосходящей зарубежные аналоги — наш вектор развития на ближайшие десятилетия.



Видео
о компании

О КОМПАНИИ

«Газпром энергохолдинг индустриальные активы» — группа промышленных, научно-производственных и сервисных компаний с общей численностью сотрудников более 6500 человек. Это специализированная компания Группы «Газпром энергохолдинг», созданная в 2019 году с целью консолидации машиностроительных и ремонтно-сервисных активов для предоставления сервисных услуг по принципу «единого окна», а также формирования системы управления всеми этапами жизненного цикла газотурбинного и компрессорного оборудования, эксплуатируемого на объектах ПАО «Газпром».

Компания, объединяющая предприятия с уникальной историей и опытом, является ключевым игроком на рынке производства энергетического оборудования и оказания сервисных услуг, обладающим необходимыми компетенциями для реализации сложных технических задач обеспечения безаварийной и эффективной деятельности предприятий нефтегазовой отрасли, химической, металлургической промышленности и энергетики.

ОСНОВНЫЕ НАПРАВЛЕНИЯ ДЕЯТЕЛЬНОСТИ:

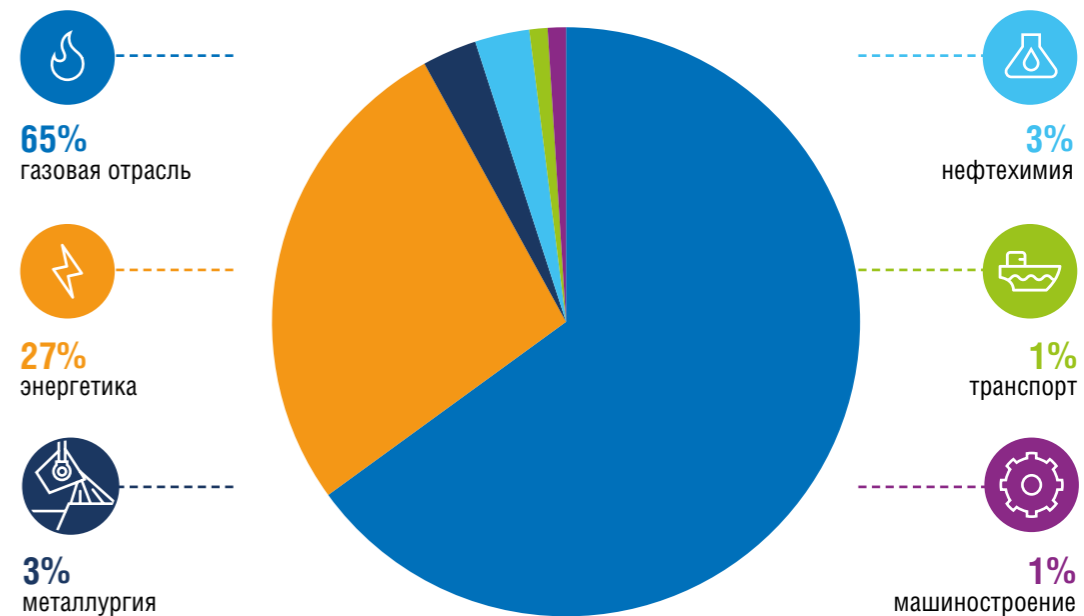
- производство и комплексные поставки высокотехнологичного газоперекачивающего оборудования для ключевых объектов реконструкции и нового строительства в рамках развития системы магистральных газопроводов и освоения газовых месторождений;
- предоставление сервисно-ремонтных услуг для предприятий газовой, нефтяной и энергетической промышленности, включающих изготовление запасных частей, инженерно-конструкторское сопровождение, капитальный ремонт и техническое обслуживание агрегатов;
- разработка, изготовление и комплексные поставки энергетического оборудования для предприятий ТЭК, атомной отрасли, нефтяной и нефтехимической промышленности, металлургии и машиностроения.



КЛЮЧЕВЫЕ ЗАДАЧИ:

- обеспечение надежной и бесперебойной работы основного оборудования объектов добычи и транспорта газа ПАО «Газпром», а также генерирующих предприятий ООО «Газпром энергохолдинг»;
- разработка и внедрение на производственных и сервисно-ремонтных предприятиях единых стратегий и политик;
- реализация инвестиционных программ производственных и сервисно-ремонтных предприятий;
- внедрение современных технологий для модернизации подконтрольных производственных активов и следование передовым мировым тенденциям развития;
- повышение эффективности взаимодействия с заказчиками, в частности, своевременное и качественное выполнение производственных программ по поставке оборудования и ремонтно-сервисному обслуживанию.

ОТРАСЛЕВОЕ РАСПРЕДЕЛЕНИЕ



О КОМПАНИИ

ПРОДУКЦИЯ ПРЕДПРИЯТИЙ ГРУППЫ:



- Центробежные и осевые компрессоры мощностью до 32 МВт;
- Газоперекачивающие агрегаты нового поколения мощностью до 32 МВт (ГПА и ЭГПА);
- Турбодетандерные агрегаты;
- Паротурбинные агрегаты мощностью до 25 МВт;
- Генерирующие энергоблоки на базе паровых и газовых турбин единичной мощностью до 32 МВт;
- Водогрейные котлы до 40 МВт и пластинчатые теплообменники;
- Системы комплексной автоматизации промышленных объектов;
- Теплоизоляционные материалы.



Амурский ГПЗ, фото: пресс-служба ООО «Газпром переработка Благовещенск»

УСЛУГИ ПРЕДПРИЯТИЙ ГРУППЫ:



- Производство и комплексные поставки газотурбинного и компрессорного оборудования;
- Инженерно-конструкторское сопровождение;
- Шефмонтаж и сервисное обслуживание на объекте эксплуатации;
- Ремонтно-сервисное обслуживание и инженерно-техническое сопровождение ГТД авиационного и судового типа;
- Заводской ремонт и производство запасных частей для газоперекачивающих агрегатов, газотурбинных установок и двигателей;
- Производство теплоизоляционных материалов для предприятий энергетического комплекса;
- Модернизация и восстановительный ремонт;
- Реконструкция и техническое перевооружение промышленных объектов;
- Сервисное обслуживание и ремонт оборудования электростанций;
- Экспертиза технического состояния оборудования с целью продления ресурса;
- Удаленный мониторинг и диагностика энергетического оборудования.



О КОМПАНИИ



Более
6500
агрегатов
в работе



Более
1000
реализованных
проектов



Более
1000
произведенных ремонтов
двигателей приводов ГПА



Более
10
лицензий мировых
производителей

КОНКУРЕНТНЫЕ ПРЕИМУЩЕСТВА

- 1 Развитая производственная, испытательная и лабораторная база
- 2 Полный цикл изготовления продукции
- 3 Высокие технико-экономические, эксплуатационные и экологические показатели агрегатов
- 4 Конструкторско-технологический потенциал в области разработки инновационного энергетического оборудования
- 5 Успешный опыт локализации передовых зарубежных технологий
- 6 Широкие возможности по сервисному обслуживанию, ремонту и поставкам запасных частей турбинного и компрессорного оборудования российского и зарубежного производства
- 7 Собственные системы автоматического управления и удаленного мониторинга основного и вспомогательного оборудования
- 8 Реализация комплексных поставок «под ключ»



Предприятия компании предлагают широкий спектр решений в области проектирования, производства, комплексных поставок и сервиса оборудования для энергетики, нефтегазовой и химической отраслей, металлургической промышленности, машиностроения и транспорта.



МЫ В СТРУКТУРЕ ГРУППЫ «ГАЗПРОМ»



ПАО «ГАЗПРОМ»

Глобальная энергетическая компания. Основные направления деятельности — геологоразведка, добыча, транспортировка, хранение, переработка и реализация газа, газового конденсата и нефти, реализация газа в качестве моторного топлива, а также производство и сбыт тепло- и электроэнергии.



ООО «ГАЗПРОМ ЭНЕРГОХОЛДИНГ»

100% дочернее общество ПАО «Газпром». Является крупнейшим в России владельцем электроэнергетических компаний (генерация электрической и тепловой энергии). В состав Группы входит свыше 80 электростанций. Входит в десятку ведущих европейских производителей электроэнергии.



ООО «ГАЗПРОМ ЭНЕРГОХОЛДИНГ ИНДУСТРИАЛЬНЫЕ АКТИВЫ»

Специализированная компания Группы «Газпром энергохолдинг», созданная для консолидации активов в сфере энергетического машиностроения и предоставления сервисно-ремонтных услуг. Сегодня в структуре компании 8 дочерних предприятий с общей численностью сотрудников более 6 500 человек.



Производственные активы Группы «Газпром энергохолдинг индустриальные активы»

НАША ГЕОГРАФИЯ:



ПЕРСПЕКТИВНЫЕ ПРОЕКТЫ

«Газпром энергохолдинг индустриальные активы» — группа компаний-производителей основного и вспомогательного оборудования, а также запасных частей для газовой, транспортной и машиностроительной отраслей, энергетики, металлургии, нефтехимической промышленности. На предприятиях Группы системно разрабатываются новые продукты, внедряются инновационные решения, развиваются перспективные направления в соответствии с актуальными технологическими трендами и требованиями рынка.

ГПА-32 «Ладога» — самый мощный газоперекачивающий агрегат на российском рынке. Производится на Невском заводе и является ключевым оборудованием газотранспортной системы ПАО «Газпром».



— Система удаленного мониторинга ГПА-32 «Ладога». Российский программный продукт, позволяющий оценить текущее техническое состояние оборудования, снизить риски внеплановых остановов за счет контроля и анализа отклонений, выявляемых в ходе эксплуатации.

— В рамках программы локализации основного и вспомогательного оборудования ГПА-32 «Ладога» изготовлены опытные образцы систем автоматического управления газовой турбиной и ГПА. Разработанный блок управления газовой турбиной БУ ГТД, а также комплексная система автоматического управления (КСАУ) построены на отечественном программно-техническом комплексе «ТЕКОН».

— Благодаря развитию производственной кооперации сразу на нескольких производственных площадках Группы «Газпром энергохолдинг индустриальные активы» реализуется программа локализации ГТУ Т32 «Ладога».

ПЕРСПЕКТИВНЫЕ НАПРАВЛЕНИЯ:

- разработка и изготовление электроприводных дожимных компрессорных установок для ТЭС и ТЭЦ. Они включают в себя компрессор, мультипликатор, электродвигатель привода, масло-систему и систему управления;
- разработка перспективных сухих ЭДКУ с высокооборотистым электродвигателем;
- разработка высокооборотистых частотно-регулируемых электроприводных газоперекачивающих агрегатов в едином герметичном корпусе с применением магнитных подвесов собственного производства. Данная конструкция позволяет реализовать концепцию герметичного агрегата с установкой основного блока на открытом воздухе. Такое решение минимизирует требования к обслуживанию агрегата и его ремонтпригодности на месте установки при сохранении высокой надежности.

— Газотурбинный двигатель ТМ-16. Невский завод и предприятие «Тюменские моторостроители» совместно с партнерами, в том числе академическими вузами, разработали концепцию улучшенного газотурбинного двигателя 16 МВт судового типа в целях дальнейшей замены действующих машин такой мощности в парке газотранспортной системы ПАО «Газпром». Проект находится в активной стадии реализации.

— Развитие партнерства с предприятиями металлургической отрасли. Одна из приоритетных задач компании — диверсификация продуктов и рынков. Для металлургической отрасли Группа «Газпром энергохолдинг индустриальные активы» производит турбокомпрессорные агрегаты различного назначения. Продукция является востребованной на российском рынке, дальнейшие шаги будут связаны с повышением эффективности производства и предложением металлургам комплексного сервисного обслуживания оборудования.



СОЦИАЛЬНАЯ И КАДРОВАЯ ПОЛИТИКА

«Газпром энергохолдинг индустриальные активы» — молодая и амбициозная команда единомышленников. Базовой и ключевой ценностью компании являются её сотрудники. Именно благодаря вкладу каждого специалиста достигается общий результат промышленной Группы.

Кадровая политика «Газпром энергохолдинг индустриальные активы» направлена на создание эффективного механизма управления персоналом на основе социального партнерства. Большое внимание уделяется обучению и повышению квалификации сотрудников для развития профессиональных компетенций и реализации новых производственных задач.

ОСНОВНЫЕ НАПРАВЛЕНИЯ:

- подбор, адаптация и оценка персонала;
- развитие корпоративной культуры;
- обучение и развитие работников;
- корпоративные коммуникации;
- мотивация и вознаграждение сотрудников;
- социальная политика.

Компания высоко ценит в своих сотрудниках профессионализм, инициативность, взаимное доверие, ответственное отношение к делу, стремление к постоянному развитию и приверженность корпоративным ценностям.

На предприятиях функционируют Учебные центры, где сотрудники на очных и дистанционных курсах, семинарах и тренингах могут развивать свои профессиональные и личностные компетенции, а также делиться знаниями с коллегами и масштабировать свой профессиональный опыт.



БОЛЕЕ 6500

сотрудников работают в компании



Более

1100

руководителей



Более

1900

специалистов



Более

3500

рабочих



Более

27%

молодых сотрудников



Более

52%

сотрудников с высшим образованием



30

кандидатов наук

В Группе создаются благоприятные условия работы, предоставляется конкурентный уровень заработной платы и достойный социальный пакет, включающий в себя:

- добровольное медицинское страхование;
- дополнительные премии, доплаты и выплаты;
- компенсационные выплаты родителям с детьми;
- материальную помощь в различных жизненных ситуациях;
- компенсацию расходов на посещение спортивно-оздоровительных и культурных учреждений.





Акционерное общество «Невский завод» (АО «НЗЛ») – старейшее промышленное предприятие Санкт-Петербурга, ведущее энергомашиностроительное предприятие России.

Завод был основан в 1857 году и внес значительный вклад в развитие отечественного судостроения и машиностроения. Более 80 лет является разработчиком и производителем энергетического оборудования: промышленных стационарных газовых и паровых турбин, высокоэффективных газоперекачивающих агрегатов, центробежных и осевых компрессоров.

Осуществляет конструкторские разработки, изготовление и комплексные поставки энергетического оборудования для нефтегазовой отрасли, металлургической, химической промышленности и энергетики.



ПРОДУКЦИЯ:

- центробежные и осевые компрессоры мощностью до 32 МВт;
- газоперекачивающие агрегаты нового поколения мощностью до 32 МВт (ГПА и ЭГПА);
- паротурбинные агрегаты мощностью до 25 МВт;
- генерирующие энергоблоки на базе паровых и газовых турбин единичной мощностью до 32 МВт;
- системы комплексной автоматизации промышленных объектов.

ПРОИЗВОДСТВЕННЫЕ ВОЗМОЖНОСТИ (В ГОД):



Более
20
турбинных установок



Более
50
компрессорных агрегатов



Год основания завода

1857



Год вхождения в Группу «Газпром энергохолдинг индустриальные активы»

2019

УСЛУГИ:

- производство и комплексные поставки энергетического оборудования;
- конструкторские разработки и проектирование;
- шефмонтаж и сервисное обслуживание;
- модернизация и восстановительный ремонт;
- реконструкция и техническое перевооружение промышленных объектов;
- экспертиза технического состояния оборудования с целью продления ресурса.



Невский завод является ключевым российским производителем энергетического оборудования, лидером в сегменте промышленных газовых турбин средней мощности и единственным в России производителем стационарных газовых турбин мощностью 32 МВт и компрессоров смешанного хладагента для производства СПГ.

Поставляемое оборудование широко применяется для модернизации газотранспортной системы, при строительстве современных энергоблоков и электростанций, в малой генерации, на рынке СПГ и в ряде других отраслей.

Контакты:

📍 192029, г. Санкт-Петербург, пр. Обуховской Обороны, д. 51

☎ +7 (812) 372-55-81

✉ info@nzl.ru

🌐 www.nzl.ru

Видео о предприятии:





Публичное акционерное общество «Тюменские моторостроители» (ПАО «ТМ») — крупное машиностроительное предприятие Тюменской области.

Основным направлением деятельности ПАО «ТМ» является капитальный ремонт и техническое обслуживание газотурбинных двигателей и газоперекачивающих агрегатов, эксплуатируемых на компрессорных станциях магистральных газопроводов ПАО «Газпром».

Предприятие имеет автономное водоснабжение, очистные сооружения, теплоснабжение, газопровод высокого давления, ЛЭП на 110 киловольт от Тюменской ТЭЦ-1 до территории завода.



ПРОДУКЦИЯ:

- запасные части агрегатов газотурбинных двигателей;
- компрессорные лопатки газотурбинных двигателей;
- газотурбинный двигатель ТМ-16.

ПРОИЗВОДСТВЕННЫЕ ВОЗМОЖНОСТИ (В ГОД):



Более

65

ремонтов ГТД
судового типа



Более

10 000

запасных частей



Год основания завода

1963

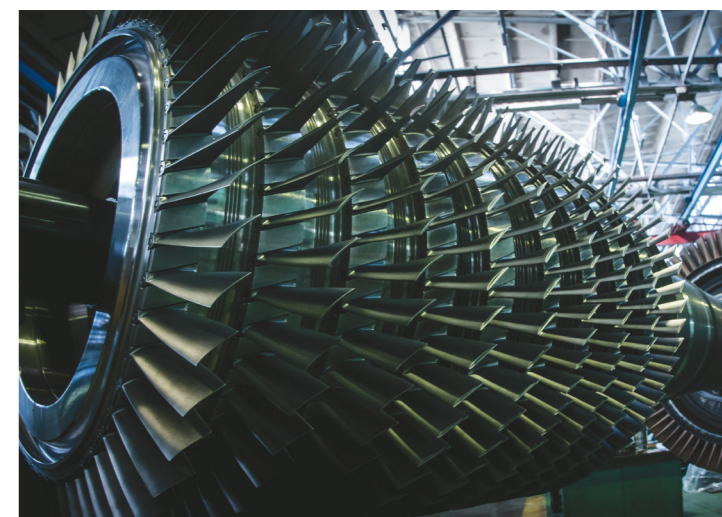


Год вхождения в Группу
«Газпром энергохолдинг
индустриальные активы»

2021

УСЛУГИ:

- ремонтно-сервисное обслуживание и инженерно-техническое сопровождение газотурбинных двигателей авиационного и судового типа;
- производство и ремонт запасных частей агрегатов газотурбинных двигателей;
- разработка технологической оснастки и технологических процессов;
- инжиниринг: разработка и проектирование нестандартного оборудования;
- лабораторные исследования: определение физико-механических свойств металлических и неметаллических материалов, усталостные испытания рабочих лопаток газотурбинных двигателей;
- мониторинг выполнения заказов.



За время производственной деятельности на предприятии создано современное высокотехнологичное производство для обеспечения полного цикла ремонта энергетического оборудования.

Сегодня «Тюменские моторостроители» — это современное высокоэффективное производство, где большое внимание уделяется процессам модернизации и технологическому переоснащению мощностей завода.

Контакты:

📍 625007, Тюменская область,
г. Тюмень, Площадь
Владимира Хуторянского

☎ +7 (3452) 54-60-02

✉ tm-delo@tmotor.ru

🌐 www.tmotor.ru

Видео
о предприятии:





 **ГАЗЭНЕРГОСЕРВИС**



АО «Газэнергосервис» — ведущее предприятие в области производства запасных частей для импортных и отечественных газоперекачивающих агрегатов, а также ремонта узлов ГПА, газотурбинных установок и двигателей в заводских условиях.

В состав компании «Газэнергосервис» входят машиностроительные предприятия и сервисные подразделения, специализирующиеся на изготовлении широкого спектра оборудования и оказывающие услуги по ремонту, обслуживанию и модернизации отечественных и импортных газоперекачивающих агрегатов и газоперекачивающего оборудования.



В СОСТАВ КОМПАНИИ ВХОДЯТ:

- филиал АО «Газэнергосервис» — завод «Турборемонт» (Брянск);
- филиал АО «Газэнергосервис» — завод «РТО» (Щекино, Тульская область);
- филиал АО «Газэнергосервис» — завод «Ротор» (Камышин, Волгоградская область);
- филиал АО «Газэнергосервис» — завод «Турбодеталь» имени И.И. Соколовского» (Наро-Фоминск, Московская область).



ПРОИЗВОДСТВЕННЫЕ ВОЗМОЖНОСТИ (В ГОД):

Более **55000**
лопаток для ГПА

Более **20000**
других запасных частей ГПА



Год основания компании

1993



Год вхождения в Группу «Газпром энергохолдинг индустриальные активы»

2021

ПРОДУКЦИЯ:

- рабочие и направляющие лопатки газовых турбин;
- лопатки паровых турбин мощностью до 300 МВт;
- рабочие и направляющие лопатки осевых компрессоров;
- рабочие колеса центробежных машин (компрессоров и насосов);
- комплектные роторы центробежных машин, пусковых турбин и др.;
- диафрагмы, обоймы направляющих аппаратов;
- лабиринтные и сотовые уплотнения;
- соединительные муфты (зубчатые, пластинчатые);
- фильтры воздушные;
- детали и узлы камер сгорания;
- муфты для ремонтов подводных переходов магистральных газопроводов.



Компания принимает активное участие в реализации программы импортозамещения, расширяя номенклатуру выпускаемой продукции и развивая кооперацию с другими российскими предприятиями для освоения новых направлений деятельности.

Собственный конструкторско-технологический отдел обеспечивает инженерно-техническое сопровождение обслуживания и ремонтов оборудования, в том числе разработку технической документации для изготовления запасных частей к импортным газоперекачивающим агрегатам.

Контакты:

117393, г. Москва,
ул. Профсоюзная, д. 56,
бизнес-центр Cherry Tower

+7 (495) 259-06-10

adm@gesturbo.ru

www.gesturbo.ru

Видео
о компании:



Завод «Турборемонт» (филиал АО «Газэнергосервис») построен и введен в эксплуатацию в 1989 году для обеспечения запасными частями и выполнения ремонта узлов агрегатов ГТК-25И.

В настоящее время завод является специализированным предприятием по изготовлению запасных частей и ремонту узлов ГПА импортного и отечественного производства, эксплуатируемых на предприятиях ПАО «Газпром».



ПРОДУКЦИЯ:

- опорные и упорные подшипники скольжения;
- направляющие аппараты газовых турбин, в том числе ГТК-10И, ГТК-25И;
- лабиринтные, сотовые уплотнения;
- обоймы, диафрагмы, бандажные сегменты;
- рабочие колеса центробежных нагнетателей;
- роторы центробежных нагнетателей;
- крепежные детали.

ПРОИЗВОДСТВЕННЫЕ ВОЗМОЖНОСТИ (В ГОД):

Более
20
ремонтв роторов и узлов
ГПА различных типов

Более
8000
запасных частей ГПА



Год основания завода

1989



Год вхождения в Группу
«Газпром энергохолдинг
индустриальные активы»

2021

УСЛУГИ:

Восстановительный
капитальный ремонт:

- роторов центробежных нагнетателей;
- корпусных деталей, диафрагм, обойм направляющих аппаратов;
- пусковых турбин подогревателей топливного газа Plenty;
- нагнетателей для газовой и химической промышленности;
- лопаточных аппаратов газотурбинных двигателей.

Разгонно-балансировочные
испытания роторов.



Помимо основной номенклатуры предприятие выпускает нестандартное оборудование, высокоточный режущий инструмент, муфты для ремонта подводных переходов магистральных газопроводов и другое.

В процессе производства на заводе «Турборемонт» помимо механической обработки применяются различные методы сварки, пайки, термообработки, нанесения покрытий.

Контакты:

📍 241020, г. Брянск,
пер. Менжинского, д. 49

☎ +7 (4832) 66-82-02;

+7 (4832) 73-76-38

✉ zavod@turboremont.gesturbo.ru

🌐 www.gesturbo.ru

Завод «Турбодеталь» имени И.И. Соколовского (филиал АО «Газэнергосервис») — ведущее российское предприятие по изготовлению точных деталей из жаропрочных сплавов для турбин газоперекачивающих агрегатов импортного и отечественного производства.

Завод специализируется на производстве лопаток газовых турбин из жаропрочных сплавов методом литья по выплавляемым моделям.

Сегодня предприятие предлагает более 60 наименований рабочих и направляющих лопаток газовых турбин как отечественного, так и импортного производства.



ПРОДУКЦИЯ:

- лопатки газовых турбин из жаропрочных сплавов, изготовленных методом литья по выплавляемым моделям;
- более 140 наименований рабочих и направляющих лопаток, деталей камер сгорания и других изделий для газовых турбин как отечественного, так и импортного производства.

ПРОИЗВОДСТВЕННЫЕ ВОЗМОЖНОСТИ (В ГОД):



Более

11000

изделий



Год основания завода

1986



Год вхождения в Группу
«Газпром энергохолдинг
индустриальные активы»

2021

ПРЕИМУЩЕСТВА:

- завод выпускает изделия, изготовленные современными методами точного литья по выплавляемым моделям в вакуумных индукционных печах;
- все лопатки проходят механическую обработку на ленточно-шлифовальных, профиле-шлифовальных, фрезерных, токарных, электроэрозионных и других станках с нанесением защитных покрытий на проточную часть и внутреннюю полость лопаток.



В настоящее время стратегическими направлениями в деятельности предприятия являются: производство охлаждаемых рабочих и направляющих лопаток турбин высокого и низкого давления для газоперекачивающих агрегатов со стационарными и судовыми приводами, а также освоение производства изделий, замещающих импортные аналоги.

Для успешной реализации этих направлений проектируется и изготавливается новая оснастка, приобретается оборудование для производства сложных керамических стержней, их удаления из отливок, а также другое современное высокотехнологичное оборудование.

Контакты:

📍 Московская обл.,
г. Наро-Фоминск,
ул. Погодина, д. 67

☎ +7 (496) 343-90-02;
+7 (496) 343-20-88

✉ turbo@tdn.ru

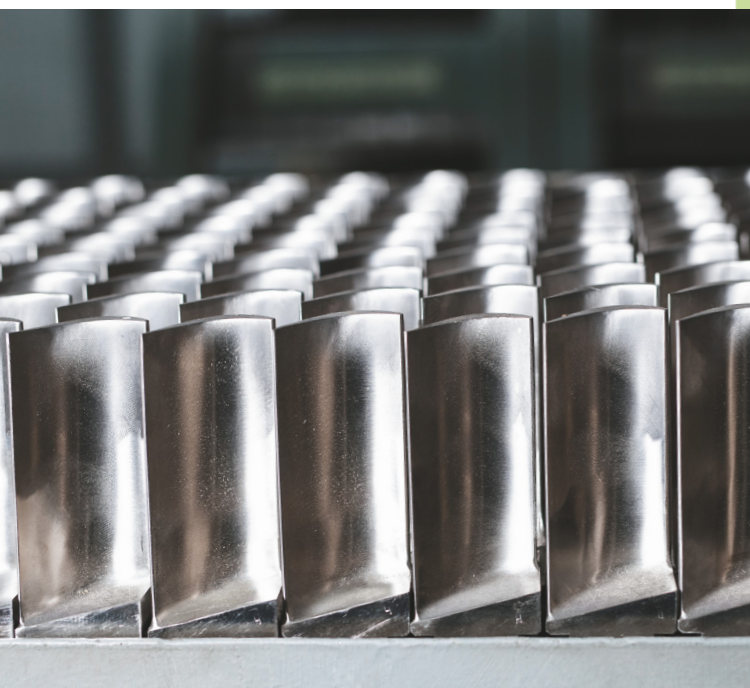
🌐 www.gesturbo.ru

Видео
о предприятии:



Завод «РТО» (филиал АО «Газэнергосервис») является старейшим машиностроительным заводом в газовой промышленности России. Завод был введен в эксплуатацию в декабре 1965 года для обеспечения запасными частями механического оборудования интенсивно развивающейся газовой отрасли СССР.

Сегодня завод «РТО» — это современное промышленное предприятие, специализирующееся на изготовлении запасных частей и ремонте технологического оборудования отечественных и импортных газоперекачивающих агрегатов, используемых на магистральных газопроводах ПАО «Газпром».



ПРОДУКЦИЯ:

- широкая номенклатура запасных частей к отечественному и импортному газотурбинному оборудованию;
- рабочие и направляющие лопатки осевых компрессоров отечественных и импортных ГТУ.

ПРОИЗВОДСТВЕННЫЕ ВОЗМОЖНОСТИ (В ГОД):

Более
45000
лопаток

Более
3000
других запасных частей ГПА



Год основания завода

1965



Год вхождения в Группу
«Газпром энергохолдинг
индустриальные активы»

2021

УСЛУГИ:

- изготовление стандартного осевого режущего инструмента;
- проектирование и изготовление высокоточного специального режущего инструмента;
- изготовление нестандартизированного оборудования и металлоконструкций.



Предприятие оснащено современным оборудованием: пятикоординатными обрабатывающими центрами Deckel-Maho, шлифовальными центрами, электроэрозионными, токарными и фрезерными станками с ЧПУ.

В числе уникальных возможностей завода: высокоточная механическая обработка заготовок; термическая раскройка листового проката сталей; высокоточная динамическая балансировка роторов; нанесение защитных гальванических покрытий.

Контакты:

📍 301247, Тульская обл., г. Щекино, ул. Пирогова, д. 45

☎ +7 (48751) 9-43-20;

+7 (48751) 4-42-94

✉ adm@zavod-rto.su

🌐 www.gesturbo.ru

Завод «Ротор» (филиал АО «Газэнергосервис») был построен и введен в эксплуатацию в 1981 году для обеспечения запасными частями и выполнения ремонтов узлов импортного газоперекачивающего оборудования, которое было смонтировано на построенном транзитном газопроводе Оренбург – Западная граница СССР.

Сегодня завод является специализированным предприятием по изготовлению запасных частей и ремонту узлов газоперекачивающих агрегатов импортного и отечественного производства, эксплуатирующихся на значительной части магистральных газопроводов России.



ПРОДУКЦИЯ:

- запасные части к газоперекачивающему оборудованию;
- элементы камер сгорания;
- воздушные фильтры карманного типа, а также фильтрующие патроны для очистки природного газа;
- спирально-навитые прокладки с асбестовым и графитовым наполнителем.

ПРОИЗВОДСТВЕННЫЕ ВОЗМОЖНОСТИ (В ГОД):



Более

30

ремонтов роторов и узлов ГПА различных типов



Более

8000

запасных частей ГПА



Год основания завода

1981



Год вхождения в Группу «Газпром энергохолдинг индустриальные активы»

2021

УСЛУГИ:

- ремонт турбоблоков ГТК-10И, ГТК-10-4, газотурбинных двигателей «Центавр» фирмы Solar;
- ремонт узлов газотурбинных установок отечественного и импортного производства;
- ремонт газотурбинных двигателей ДР-59Л, ДЖ-59;
- ремонт нагнетателей импортного производства.



Завод оснащен необходимым технологическим оборудованием, как универсальным, так и специальным.

Помимо основной номенклатуры завод выпускает нестандартное оборудование, оснастку, подводные стальные стягивающие муфты, предназначенные для ремонта дефектных участков подводных переходов магистральных газопроводов.

Контакты:

📍 403874, Волгоградская обл., г. Камышин, промышленная зона

☎ +7 (84457) 5-57-78

✉ mail@rotorcom.ru

🌐 www.gesturbo.ru



ООО «Центральный ремонтно-механический завод» (ООО «ЦРМЗ») — крупнейшее в Московском регионе специализированное предприятие, оказывающее комплекс услуг по диагностике, ремонту, после-ремонтному обслуживанию теплоэнергетического оборудования электростанций. Предприятие осуществляет изготовление и поставку запасных частей, пусконаладочные и сервисные работы.

Завод располагает развитой производственной инфраструктурой и парком современного станочного оборудования, проектно-конструкторской, ремонтной и научно-исследовательской базами, специальными лабораториями, оснащенными современным высокоточным оборудованием и собственным инженерно-техническим центром.



ПРОДУКЦИЯ:

- линейка водогрейных котлов МЦПТК собственной разработки;
- теплообменное оборудование;
- конвективные поверхности нагрева энергетических и водогрейных котлов;
- запасные части и изделия для энергетического оборудования;
- металлоконструкции, трубные узлы;
- крепежные изделия общего и специального назначения;
- запасные части для насосов и ГТУ в рамках программы импортозамещения.

ПРОИЗВОДСТВЕННЫЕ ВОЗМОЖНОСТИ (В ГОД):

Более
1200
заказов энергетических компаний

Более
40
ремонтов роторов паровых турбин и электродвигателей



Год основания завода

1948



Год вхождения в Группу «Газпром энергохолдинг индустриальные активы»

2021

УСЛУГИ:

- реинжиниринг и изготовление запчастей для импортного оборудования (в том числе насосное оборудование, ГТУ, ПТУ);
- ремонт роторов (паровых турбин, ГТУ, турбогенераторов);
- ремонт и модернизация насосов, арматуры, электродвигателей, подъемных сооружений;
- монтаж энергетического оборудования на площадках заказчика;
- все виды сварочных работ, капитальные ремонты котлов ПТВМ, КВГМ;
- капитальный ремонт гидромуфт;
- высокотемпературное восстановление структуры металла;
- ремонт и перезаливка подшипников;
- оказание услуг по ПНР и режимно-наладочным испытаниям, химико-технологическим испытаниям, подбор ВХР энергетического оборудования с поставкой импортозамещенных реагентов;
- экспертиза и испытания оборудования на базе собственной электротехнической лаборатории;
- инженерно-техническое сопровождение проектов «под ключ».



Основной задачей предприятия является обеспечение стабильной работы энергетического оборудования ПАО «Мосэнерго», а также других компаний Группы «Газпром энергохолдинг».

Помимо ремонтного обслуживания ключевого энергетического оборудования энергокомплекса группы «ГЭХ», ЦРМЗ развивает сотрудничество с энергетическими компаниями других регионов нашей страны.

Использование передовых технологий позволяет заводу обеспечивать высокое качество оборудования и ремонтных работ. Качество работ подтверждено лицензиями и сертификатами.

Контакты:

📍 109428, г. Москва, Рязанский проспект, д. 10

☎ +7 (499) 171-04-31

✉ info@crmz.su

🌐 www.crmz.su

Видео о предприятии:





 **ГЭХ СЕРВИС
ГАЗОВЫХ ТУРБИН**



ООО «ГЭХ Сервис газовых турбин» — инженерная компания, предлагающая комплексные решения для надежной и эффективной работы энергетического оборудования.

Компания специализируется на сервисе, ремонте и модернизации газотурбинных установок в условиях электростанций. Осуществляет восстановительный ремонт деталей и узлов ГТУ с применением современных технологий, а также предоставляет услуги удаленного мониторинга энергетического оборудования.



УСЛУГИ:

- ремонт и модернизация газотурбинных установок парогазовых блоков, техническая поддержка заказчика;
- поставка оборудования, деталей и специального инструмента;
- восстановительный ремонт деталей и узлов ГТУ;
- услуги по удаленному мониторингу энергетического оборудования.

ПРОИЗВОДСТВЕННЫЕ ВОЗМОЖНОСТИ (В ГОД):



Более

50

инспекций разной категории сложности



Более

50

единиц энергетического оборудования в зоне обслуживания



Год основания компании

2014



Год вхождения в Группу «Газпром энергохолдинг индустриальные активы»

2020

ПРЕИМУЩЕСТВА:

- минимальное время реакции на внеплановые события;
- наличие специального инструмента и специальной оснастки для обслуживания турбин типа SGT5-2000E (V94.2), SGT5-4000F, AE 64.3A, а также оборудования для восстановительного ремонта внутренних корпусов, смесителей в условиях электростанции;
- высококвалифицированный персонал, обладающий уникальным опытом и компетенциями.



Главная цель компании — предоставление комплексных решений для надежной и эффективной работы энергетического оборудования.

В штате компании работает сертифицированный персонал, способный оперативно выполнять регламентные и специальные работы на объектах заказчиков по всей стране. Вся документация оформляется по техническим стандартам Российской Федерации.

Контакты:

📍 196140, г. Санкт-Петербург, Петербургское шоссе, д.66, к.2, Бизнес-центр № 2 (территория КВЦ «ЭкспоФорум»)

☎ +7 (495) 510-43-57

✉ office@geh-sgt.ru

🌐 www.geh-sgt.ru

Видео о компании:





ООО «Инженерно-технический центр» (ООО «ИТЦ») специализируется на производстве теплоизоляционных материалов и фасонных изделий на основе вспученного вермикулита под маркой «Вермитэк» для предприятий энергетического комплекса, входящих в Группу «Газпром энергохолдинг», а также для промышленного и гражданского строительства.

Более **40** видов продукции

Объекты поставок

Более **30** предприятий топливно-энергетического комплекса (ТЭЦ, ГРЭС, КЭС)



ПРОДУКЦИЯ:

- сухие строительные и теплоизоляционные смеси;
- вспученный вермикулит;
- теплоизоляционные смеси с температурой применения до 1400 °С;
- теплоизоляционные плиты на основе вермикулита;
- шамотные бетонные обмуровочные плиты;
- теплоизоляционные чехлы;
- тканевые компенсаторы;
- базальтовые прошивные теплоизоляционные энергетические маты с добавлением вермикулита;
- продукция сельскохозяйственного назначения.

ПРОИЗВОДСТВЕННЫЕ ВОЗМОЖНОСТИ (В ГОД):

Более **7000** тонн сухих теплоизоляционных смесей

Более **3000** тонн теплоизоляционных материалов



Год основания завода

2019



Год вхождения в Группу «Газпром энергохолдинг индустриальные активы»

2021



ООО «ИТЦ» производит инновационные теплоизоляционные материалы и изделия на основе вермикулита под маркой «Вермитэк».

ПРЕИМУЩЕСТВА:

- современное оборудование и технологии;
- полный производственный цикл от разработки рецептур до поставки;
- контроль качества на всех этапах производства;
- наличие собственной лаборатории;
- экологичность и долговечность материалов;
- высокие звуко- и теплоизоляционные качества продукции;
- высокая паропроницаемость;
- сокращение стоимости работ по сравнению с многослойными системами.

Комплексное применение материалов «Вермитэк» позволяет значительно увеличить энергоэффективность конструкций. Качество продукции подтверждено сертификатами соответствия РОССТАНДАРТА.

В настоящее время ООО «Инженерно-технический центр» также развивает производство теплоизоляционных и огнезащитных материалов для промышленного и гражданского строительства.

Контакты:

📍 142803, Россия, Московская область, Ступинский район, г. Ступино, ул. Промышленная, вл. 8, стр. 2

☎ +7 (496) 649-16-24

✉ info@etc-energo.com

🌐 www.etc-energo.com

Видео о компании:





 УРАЛТУРБО



АО «Уралтурбо» специализируется на проектировании и производстве запасных частей для оборудования предприятий газовой и энергетической отраслей промышленности.

На сегодняшний день заводом освоено производство широкой номенклатуры запасных частей для паровых и газовых турбин, в том числе более 200 видов турбинных лопаток для стационарных газоперекачивающих агрегатов (ГПА).

Предприятием успешно реализовано более 170 проектов, освоено производство более 2000 наименований запасных частей для газовых, паровых турбин и газоперекачивающих агрегатов.



ПРОДУКЦИЯ:

Запасные части и узлы для:

- паровых турбин;
- газоперекачивающих агрегатов;
- газовых турбин.

ПРОИЗВОДСТВЕННЫЕ ВОЗМОЖНОСТИ (В ГОД):



Более

20

ремонтов узлов ГПА



Более

30000

запасных частей



Год основания завода

1990



Год вхождения в Группу «Газпром энергохолдинг индустриальные активы»

2022

УСЛУГИ:

- ремонт и модернизация основных узлов газоперекачивающих агрегатов (в том числе роторов, обойм, камер сгорания для ГПА типа ГТН-6, ГТК-10-4, ГТН-16, ГТН-25/76);
- ремонт газовых турбин;
- ремонт воздушных и газовых диафрагм с применением систем уплотнений собственной конструкции;
- модернизация роторов и обойм турбин низкого и высокого давления.



Предприятие осуществляет ремонты основных узлов ГПА: камер сгорания, обойм и роторов газовых турбин. Наряду с изготовлением штатных запасных частей проводит модернизацию таких сложных узлов, как роторы и обоймы ТВД-ТНД, воздушные и газовые диафрагмы с применением систем уплотнений собственной конструкции.

В рамках межгрупповой кооперации на производственных мощностях АО «Уралтурбо» реализуются проекты по освоению производства запасных частей для ГПА-32 «Ладога» мощностью 32 МВт и газотурбинного двигателя ТМ-16 мощностью 16 МВт.

Контакты:

- 📍 620141, г. Екатеринбург, ул. Артинская, д. 17
- ☎ +7 (343) 310-32-01
- ✉ priem@urtu.ru
- 🌐 www.urtu.ru

Видео о предприятии:

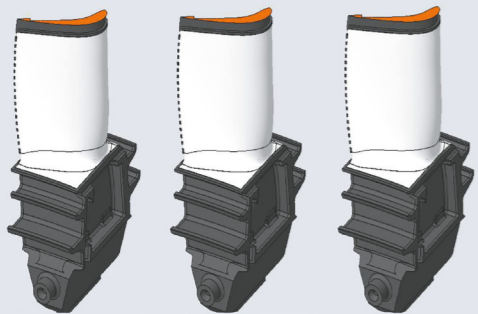




ООО «Газпром энергохолдинг литейные технологии» — специализированная компания, созданная в рамках реализации инвестиционного проекта, цель которого — организация нового высокотехнологичного литейного комплекса по производству отечественных высокоточных отливок лопаток для промышленных, судовых и энергетических газовых турбин.

На новом производстве впервые в России будут внедрены уникальные литейные технологии для лопаток турбин газоперекачивающих и энергетических установок. Изготовление отливок лопаток промышленных газовых турбин и энергетических турбин большой мощности предполагается, в том числе, методом направленной кристаллизации. Это позволит локализовать изготовление лопаток и других элементов горячего тракта для ГПА-32 «Ладога», а также элементов горячего тракта для газовых турбин большой мощности.

На предприятии планируется организация участка аддитивных технологий для 3D-печати керамических стержней и моделей, а также лопаток из металлического порошка по технологии селективного лазерного плавления (SLM-технология).



ПРОИЗВОДСТВЕННЫЕ МОЩНОСТИ:

- 220 единиц основного технологического оборудования;
- 16 000 м² производственных площадей;
- 12 производственных участков.



Особая экономическая зона «Узловая», Тульская область

ПРОИЗВОДСТВЕННЫЕ ВОЗМОЖНОСТИ (В ГОД):



34000

ОТЛИВОК



Год основания компании

2023



Плановый ввод в промышленную эксплуатацию

2026

УНИКАЛЬНОСТЬ ПРОЕКТА:

- освоение уникальной номенклатуры и передовых литейных технологий для производства энергетического оборудования;
- инновационные технологии 3D-печати керамических стержней, моделей и лопаток;
- изготовление отливок элементов горячего тракта для промышленных и энергетических газовых турбин большой мощности;
- возможность отечественного производства крупногабаритных лопаток для энергетического оборудования.



Создание собственного литейного комплекса обеспечит технологический суверенитет и полную импортнезависимость Группы «Газпром» в области изготовления наиболее сложных отливок лопаток горячего тракта газотурбинных двигателей, находящихся в эксплуатации, а в дальнейшем и возможность обеспечения отливками новых типов двигателей.

Реализация проекта будет способствовать развитию передовых технологий изготовления лопаток газовых турбин и совершенствованию технологических компетенций в металлургии.

Контакты:

- 📍 301600, Тульская область, г. Узловая, ул. Октябрьская, д. 2А
- ☎ +7 (812) 372-55-93, доб. 4200
- ✉ info@gehlt.ru
- 🌐 www.gehlt.ru

Видео о проекте:



КОНТАКТЫ

ООО «Газпром энергохолдинг индустриальные активы»

Контакты:

📍 192029, г. Санкт-Петербург,
пр-т Обуховской Обороны, д. 51, лит. АФ

☎ +7 (812) 372-55-93

✉ info@gehia.ru

🌐 www.gehia.ru

ВКОНТАКТЕ



TELEGRAM



RUTUBE



ПРЕЗЕНТАЦИЯ



